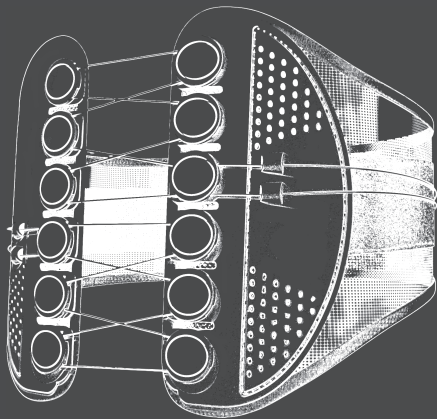


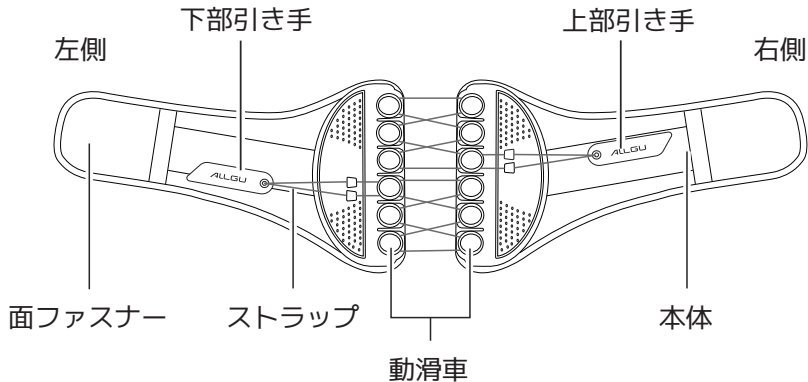
ALLGUBELT BASIC

USER MANUAL & WARRANTY
取扱説明書 & 保証書

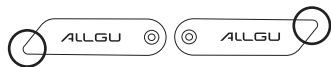


ENPLANA GROUP Co., Ltd.

各部の名称



ALLGU 独自の上下調整機能



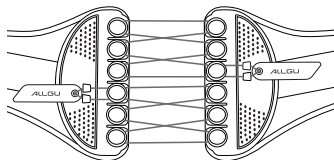
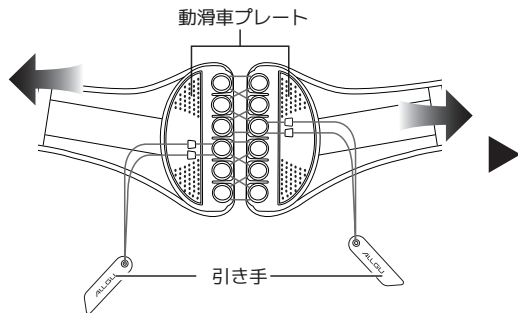
上部と下部の引き締め具合をそれぞれ調整できます。
引き手の形で上下をご確認いただけます。

使用方法（装着方法）

本製品の目的：本品は、お腹、腰まわり、骨盤周りをサポートする商品です。
ベルトは、必ず、肌着や衣類の上から装着してください。

1

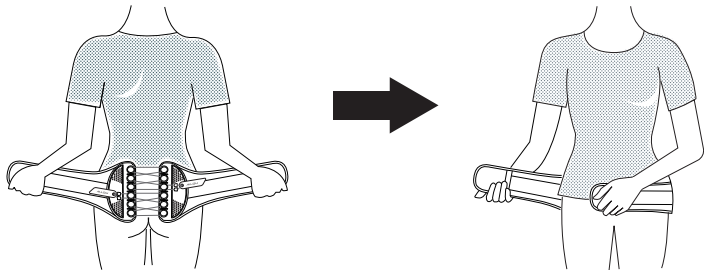
引き手を面ファスナーから剥がし本体を左右に引っ張って動滑車プレートを離す。



※ 動滑車プレートの開きが止まるまで離してください。

使用方法（装着方法）

- 2 ベルト本体を密着させる様に腰巻き、右側を上にして面ファスナーで固定する。

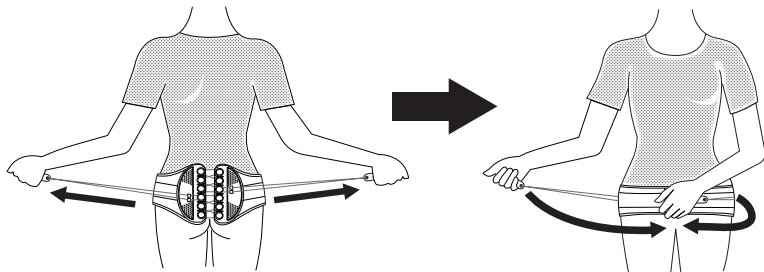


使用方法（装着方法）

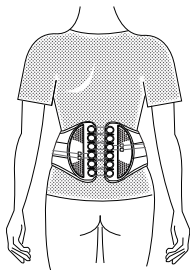
3 胸を張った姿勢で左右の引き手をひき、引き手の面ファスナーで本体に貼り付ける。

※締め付け力は心地良いと感じる程度に留めてください。

※装着後に装着位置のズレを感じた場合は、装着し直しや引き手を一旦緩めてから位置を調整し再度締め付けを行ってください。

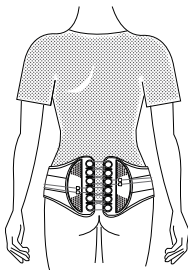


3タイプの装着位置



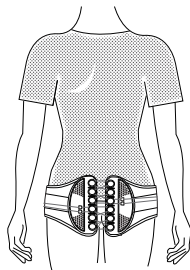
お腹

トレーニング効果の向上



腰

腰の負担を軽減



骨盤

骨盤矯正による姿勢改善

使用上のご注意

次の場合はご使用前に医師に相談してください。

- ・アレルギー体質の方や皮膚が過敏な方。
- ・装着部に傷、痛み、しびれ、腫れ、湿疹、かぶれなどの異常がある場合。
- ・妊娠中または妊娠していると思われる場合。

次のことを必ず守って正しく使用してください。正しく使用しないと、血行障害や負傷事故の原因となります。

- ・腰部以外の部位に使用しないでください。
- ・サイズの合った製品を使用してください。
- ・就寝時の使用については、必ず医師の指示に従ってください。
- ・長時間装着する場合は適宜装着し直してください。長時間の圧迫などによる皮膚障害や血行障害などを起こすおそれがあります。
- ・上下、表裏、前後を正しく使用してください。
- ・装着手順に従って正しく使用してください。
- ・骨盤ベルトをきつく締めすぎないでください。
- ・使用中に緩んだりズレたりしたときは、引き手を緩め、位置を戻してから装着し直してください。
- ・本品に摩耗、損傷のある場合や面ファスナーのつきが悪くなった場合は使用しないでください。
- ・本品の加工、改造、修理を行わないでください。
- ・本品は、必ず肌着や衣類の上から装着し、肌に直接当てないでください。

使用上のご注意

- ・装着時、面ファスナーが衣類などに貼り付かない様ご注意ください。
- ・装着時、両方の引き手を面ファスナーでベルト本体にしっかりと貼り付けてください。
- ・濡れたり、他の衣類や椅子などに擦れると色が移る可能性があります。
- ・火器のそばや高温多湿の場所、直射日光を避けて保管してください。
- ・小さなお子様やペットの手の届かない場所に保管してください。
- ・各自治体が指定している廃棄方法に従って破棄してください。
- ・紐（ストラップ）が切れたり滑車部が破損した場合は使用しないでください。

本品の使用中に次の異常が発生した場合、ただちに使用を中止し、医師に相談してください。
使用を続けると症状が悪化する原因となります。

- ・つけごこちが悪いなど違和感がある場合。
- ・装着部に怪我、骨折、傷、痛み、しびれ、腫れ、湿疹、かぶれなどの異常が生じた場合。

お手入れ方法

本製品は洗濯ネットに入れて洗濯が可能です。下記の選択表示にしたがってお手入れしてください。



- ・他の衣類などと一緒に洗濯する場合は、洗濯ネットを使用してください。面ファスナーが他の衣類などにつくとほつれや伝線の原因となります。
- ・本品は洗濯機のソフトコースで洗濯できます。洗濯後は風通しの良い日陰で吊り干しにしてください。
- ・洗濯の際は、面ファスナーを本体にとめてください。とめずに洗濯すると、面ファスナーのつきが悪くなるおそれがあります。
- ・アイロン、漂白剤は使用しないでください。
- ・乾燥機を使用しないでください。製品をいためる原因となります。
- ・本品はドライクリーニングできません。また、ウェットクリーニングはできますがタンブル乾燥は避けてください。

保証に関して

ALLGUは、日々の使用においても快適かつ安心してご利用いただけるよう、10年間の製品保証制度をご用意しております。耐久性に優れた主要パーツの長期保証により、より長く・安心してご使用いただけます。

■ 保証対象部品

下記の重要パーツを対象に、長期保証を提供いたします。

・滑車パーツ（締め付け調整機構） ・紐（締め付け用コード）

※通常使用における全体の耐久性にも十分に配慮した設計となっております。

■ 保証期間

ご購入から 10 年間

■ 保証内容

上記部品に破損が生じた場合、交換用部品をご提供いたします。保証をご利用の際は、以下の 2 点をご用意ください。

1. 破損部品のご提出
2. ご購入履歴が確認できる情報

■ 購入履歴が確認できるもの

(例)

- ・ご購入時の注文番号（公式オンラインショップ・EC サイトなど）
- ・購入明細書や領収書
- ・注文履歴画面のスクリーンショット
- ・販売店でのレシートや納品書

■ 保証対象外となる場合

以下のような場合には保証の対象外となります。

- ・アイロンの使用
- ・衣類乾燥機での乾燥
- ・故意または過失による破損（過度な引張り、刃物による切断など）
- ・洗濯表示に反したお手入れ（漂白剤の使用など）
- ・火気・高温による損傷（ストーブ、ヒーター、直射日光など）
- ・天災や事故による損傷
- ・改造・分解を行った場合
- ・通常の使用方法以外でのご使用

※面ファスナー部分は、繰り返しの着脱や摩擦により徐々に粘着力が低下する場合があります。

これは素材の特性による自然な変化であり、製品不良には該当いたしません。

恐れ入りますが、面ファスナー部は 10 年保証の対象外となりますことをあらかじめご了承ください。

製品仕様

商 品 名	ALLGUBELT BASIC (オールグーベルト ベーシック)
カ ラ ー	グレー ・ ブラック ・ ブラック/イエロー
サ イ ズ	S (63~76cm) / M (76~89cm) / L (89~102cm) / XL (102~114cm)
素 材	ポリエステル繊維、ナイロン、POM
重 量	約230g (Mサイズ)
セ ッ ト 内 容	本体・・・・・・・・・・・・・・・・・・・・・・・・1本 簡易説明書・・・・・・・・・・・・・・・・・・・・1部

※本書に記載のイラストはイメージであり、実際と異なる場合があります。

※デザインおよび仕様については、予告なしに変更する事があります。

※本製品は医療機器ではありません。



発売元：ENPLANA GROUP 株式会社
〒811-1346 福岡市南区老司3-26-59-6
<https://allgu.jp/>